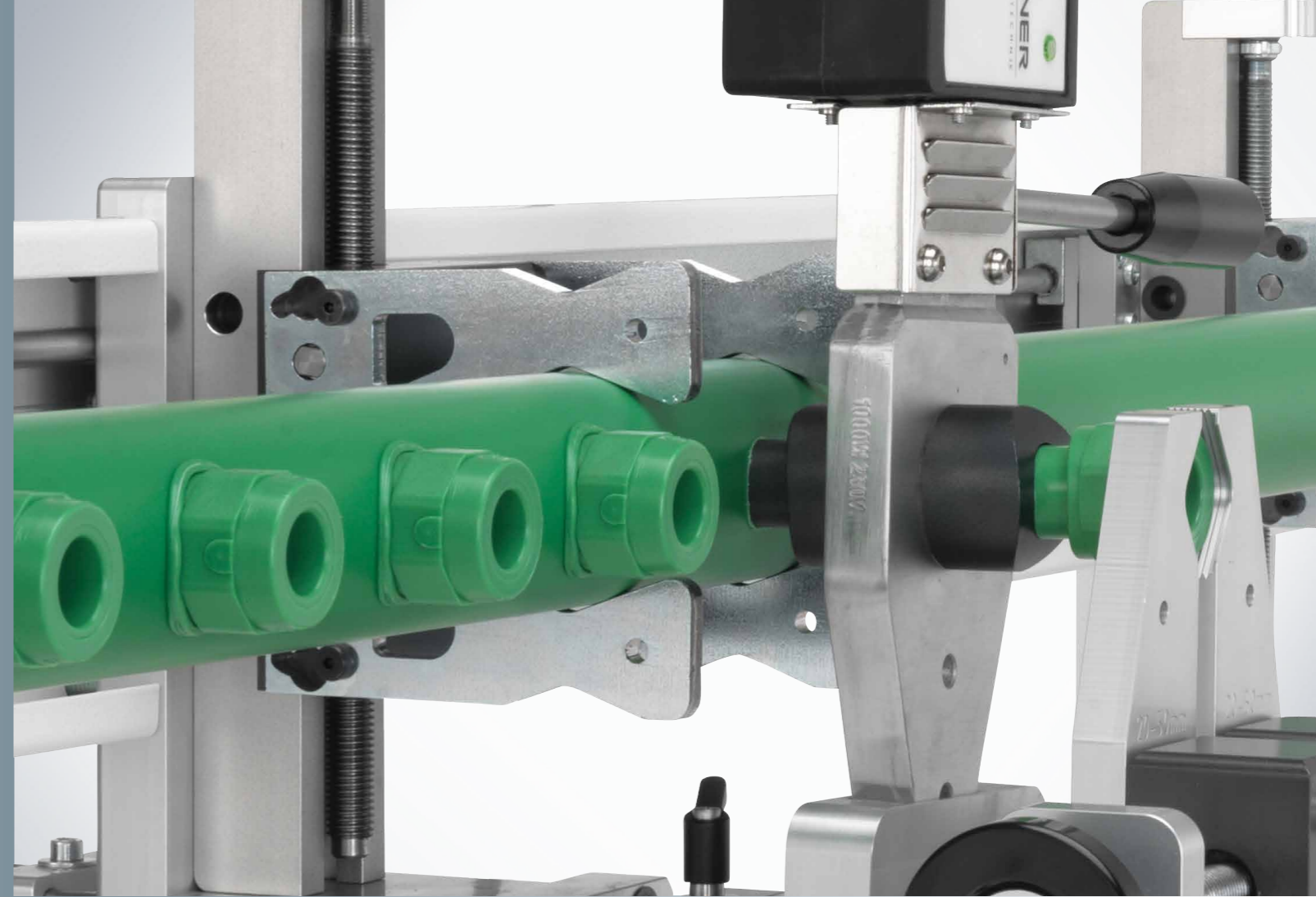


**Sie möchten mehr über uns erfahren?**

Gerne stehen wir Ihnen für ein persönliches Gespräch in unserem Hause zur Verfügung. Detaillierte Informationen über uns und unsere Produktpalette finden Sie auch auf unserer Homepage [www.huerner.de](http://www.huerner.de)



12.2021

**HÜRNER**

SCHWEISSTECHNIK

**HÜRNER Schweisstechnik GmbH**

Nieder-Ohmener Str. 26  
35325 Mücke

GERMANY

Ph +49 6401 9127 0  
Fx +49 6401 9127 39  
E-Mail [info@huerner.de](mailto:info@huerner.de)  
Internet: [www.huerner.de](http://www.huerner.de)

**HÜRNER Welding Technology NZ Ltd**

12 Croskery Road  
Papakura  
Auckland 2110  
NEW ZEALAND

Ph +64 9 299 3640  
Fx +64 9 299 3740  
E-Mail [r.gruen@xtra.co.nz](mailto:r.gruen@xtra.co.nz)  
Internet: [www.huerner.co.nz](http://www.huerner.co.nz)

**HÜRNER Schweisstechnik Gulf L.L.C**

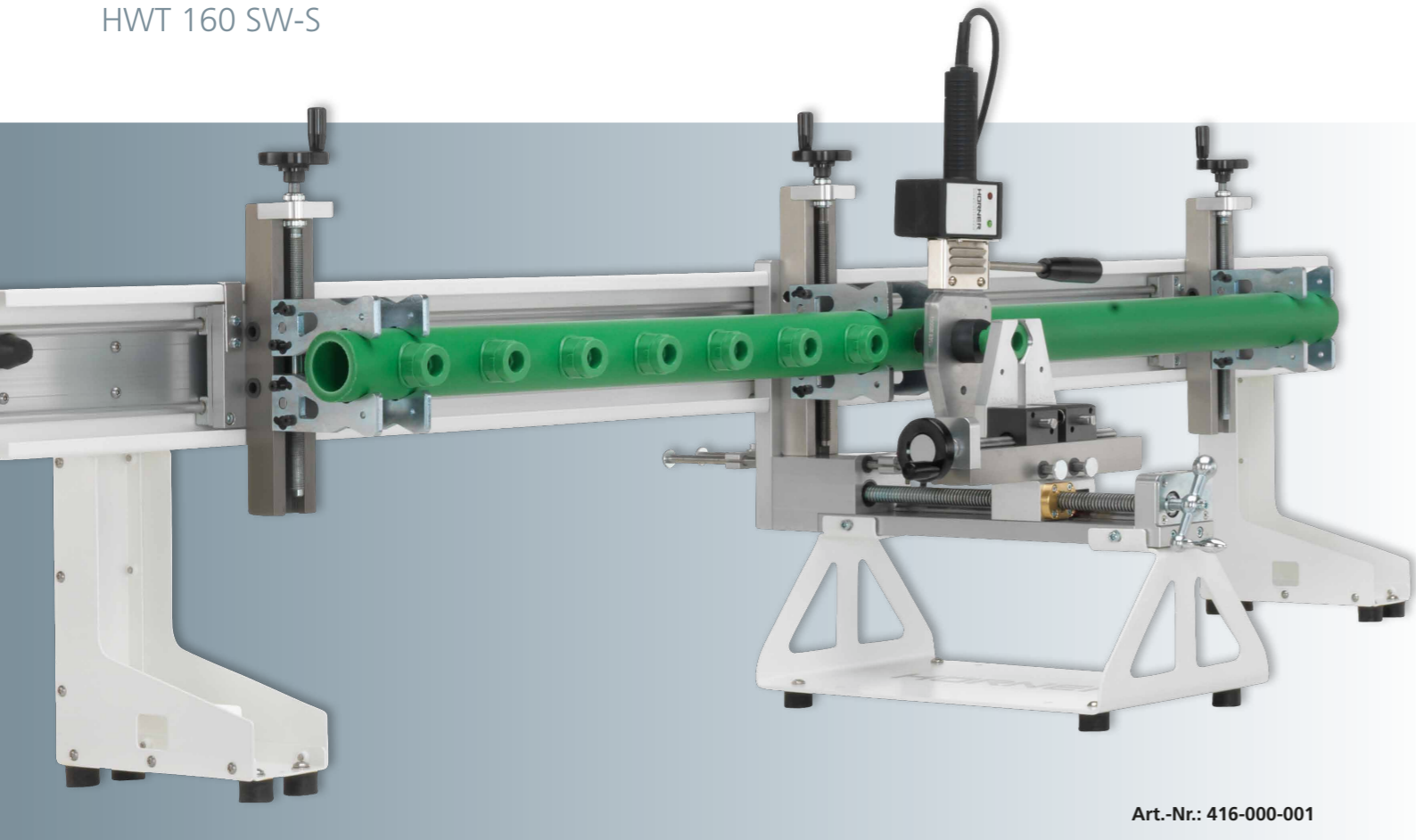
Damascus Street, Al Qusais 4  
DUBAI  
P.O.Box 233586  
UNITED ARAB EMIRATES

Ph +971 4 2584886  
Fx +971 4 2584887  
E-Mail [info@hurnergulf.ae](mailto:info@hurnergulf.ae)  
Internet: [www.huerner.de](http://www.huerner.de)

HÜRNER  
HWT 160 SW-S

DE

**HÜRNER**  
SCHWEISSTECHNIK



Art.-Nr.: 416-000-001

Technische Daten	
Arbeitsbereich	Hauptrohr DA 40 - 160 mm Abgänge DA 20 - 90 mm
Materialien	PP, PP-R, PEHD weitere auf Anfrage
Temperaturbereich Heizelement	260°C / 500°F, (200°C - 270°C / 392°F - 518°F)
Enthaltenes Zubehör	Universal Halteklemmen für Hauptrohrdimensionen von DA 40 - DA 160 mm, Halterung für Akku-Schrauber/Bohrmaschinen Ø 43 mm zum Betreiben von Bohrkronen (Akku-Schrauber/Bohrmaschinen nicht erhältlich), Sattelklemmen für Abgänge bis DA 63 mm zur passgenauen Justierung von Zylinder- und Oktagon-Formteilen, 2 einstellbare Tiefenanschläge, Bedienungsanleitung: DE, EN, FR, RU, ES (PT), DA

**HWT 160 SW-S**

HWT 160 SW-S	Art.-Nr.:	416-000-000
Abmessungen Grundmaschine (B x H x T)		360 x 650 x 610 mm
Gewicht Maschine		21 kg
HWT 160 SW-S inkl. verschiebbare Rohrhalterung rechts und links	Art.-Nr.:	416-000-001
Platzbedarf Maschine (B x H x T)		2000 x 650 x 610 mm
Gewicht Maschine		43 kg

Benötigtes Zubehör		
Heizelement mit elektronischer Temperaturregelung für Aufsattel-Muffen und Dorne-Muffen: 20-63mm 230 V/50 Hz; 1,0 kW	Art.-Nr.:	416-074-000
Heizelement mit elektronischer Temperaturregelung für Aufsattel-Muffen und Dorne-Muffen: 63-90mm 230 V/50 Hz; 1,5 kW	Art.-Nr.:	416-074-001
Heizelement mit elektronischer Temperaturregelung für Aufsattel-Muffen und Dorne-Muffen: 20-63mm 110 V/50 Hz; 0,9 kW	Art.-Nr.:	416-074-002
Heizelement mit elektronischer Temperaturregelung für Aufsattel-Muffen und Dorne-Muffen: 63-90mm 110 V/50 Hz; 1,4 kW	Art.-Nr.:	416-074-003

Die **HÜRNER HWT 160 SW-S** ist eine professionelle Aufsattel-, Muffen-/Dorn-Schweißmaschine zum universellen Schweißen von PP-, PP-R-, und PEHD-Rohrsystemen für Abgänge von DA 20 – DA 90 mm und Hauptrohre von DA 40 – DA 160 mm. Die Maschine ist ideal zum Einsatz für Aufsattelschweißungen im beengten Raum oder auch in der Werkstatt zur prozesssicheren Serienfertigung von Verteilersystemen, mittels verschiebbaren rechter und linker Halteklemmen.

Der Standard-Lieferumfang enthält universal Halteklemmen für Hauptrohrdimensionen von DA 40 - DA 160 mm, eine Halterung für unterschiedliche Akku-Schrauber/Bohrmaschinen zum Betreiben von Bohrkronen und Sattelklemmen für Abgänge bis

DA 63 mm zur passgenauen Justierung von Zylinder- und Oktagon-Formteilen.

Der Wechsel der Spannbacken erfolgt dank dem **HÜRNER** Schnellwechselsystem mit nur einem Handgriff.

Die Grundmaschine, ohne rechte und linke Rohrhalterung, kann durch einfaches Lösen von 4 Halteschrauben vom Stahlrahmen genommen werden und somit auch in schwer zugänglichen Bereichen und über Kopf verwendet werden.

Sowohl die Klemmen zum Spannen von Hauptrohr und Sattelstück, als auch das Verfahren der Grundmaschine, werden über einen ergonomisch geformten Drehgriff umgesetzt. Zusätzlich kann der Drehgriff einfachst abgenommen werden und die Maschine kann mittels einer handelsüblichen

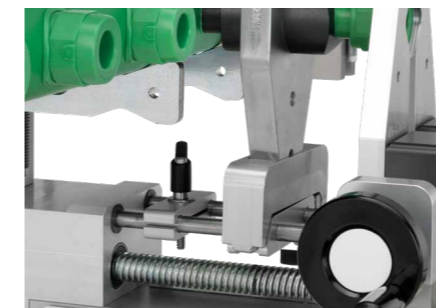
Antriebsmaschine (Akku-Schrauber/Bohrmaschine) Verfahren werden.

Besonders erwähnenswert sind die Aufnahme-Funktion des Heizelementes in der Maschine sowie die beiden frei positionierbaren Tiefenanschläge. Ein einfaches Einlegen und eine sichere Schnellentnahme, inkl. Zentrierung und Abreißvorrichtung des Heizelementes in der Umstellzeit, sorgen für höchsten Bedienkomfort, welcher somit einzigartig ist.

Die beiden Tiefenanschläge gewährleisten zum Einen eine gleichbleibende Einschweißtiefe und -position und verkürzen zum Anderen den Fahrweg für schnellere Umstellzeiten.

Auch sind spezielle Oktagon-Klemmen für verschiedene Schlüsselweiten erhältlich.

**Für alle Komponenten gilt die HÜRNER-Werksgarantie!**



**Aufnahmefunktion für Heizelement und frei justierbare Tiefenanschläge**



**Rechte und linke Rohrhalterung inkl. Maßband**



**Halterung für Akku-Schrauber/Bohrmaschinen**



**Grundmaschine inkl. optionalem Zubehör - Art.-Nr.: 416-000-000**



**Passgenaue Einzelteilerfertigung bis 160/90mm.**



**Oktagon-Klemmen**

Optionales Zubehör		
Erweiterungsset Rohrhalterung rechts inkl. Maßband	Art.-Nr.:	416-132-000
Erweiterungsset Rohrhalterung links inkl. Maßband	Art.-Nr.:	416-131-000
Klemmenset: 2 Sattel-Klemmen DA 75 – 90 mm	Art.-Nr.:	416-125-000
Klemmenset: 2 Oktagon-Klemmen Schlüsselweite 51*)	Art.-Nr.:	416-126-000
Klemmenset: 2 Oktagon-Klemmen Schlüsselweite 38*)	Art.-Nr.:	416-127-000
Halterung für Akku-Schrauber/Bohrmaschine Ø 62 mm	Art.-Nr.:	416-128-000
Timer zur Schweißzeitkontrolle	Art.-Nr.:	219-000-029
Bohrkronen für Sattelabgänge		DA 20 - 90 mm (Größen auf Anfrage!)
Heizdorne und Heizmuffen für Sattelabgänge		DA 20 - 90 mm (Größen auf Anfrage!)

\*) weitere Größen auf Anfrage!